

Arandela Templada

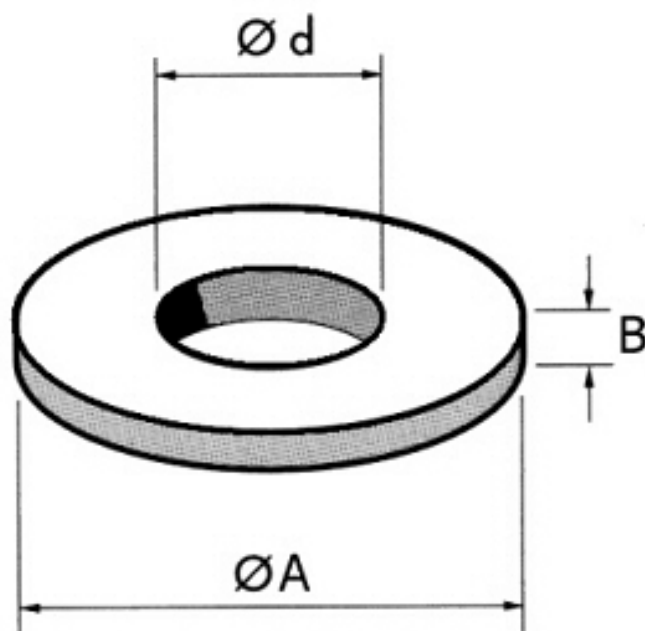


Material: acero SAE 1010

Terminación: zincado

Norma: Din 6340

Tratamiento Térmico: carbonitrurado



	ARDD10.5	ARDD13	ARDD17	ARDD21	ARDD25.5
D	10.5	13	17	21	25.5
A	28	35	45	50	60
B	4	5	6	6	9,5
PESO Grs	16	31	65	77	172