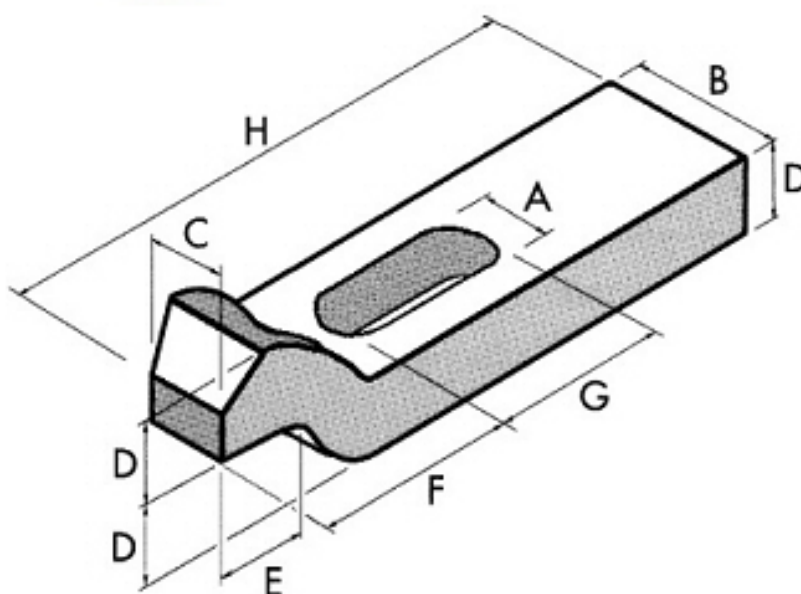


## Puente Acodado



Material: fundición nodular  
Terminación: pintura epoxi  
Norma: DIN 6316



	AF-A11	AF-A14	AF-A18	AF-A22	AF-A26
A	11	14	18	22	26
B	30	40	50	60	70
C	15	20	25	30	35
D	15	20	25	30	35
E	12	16	20	24	28
F	32	40	49	55	72
G	32	40	50	70	80
H	100	125	160	200	250
PESO GRS.	320	710	1400	2500	4300