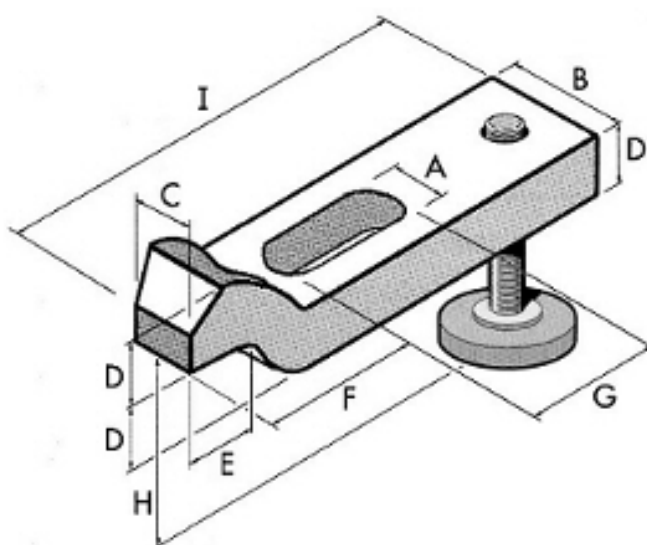


Puente Acodado Graduable

Material: Fundición nodular
Terminación: Pintura epoxi
Norma: DIN 6316V



	AF-A11G	AF-A14G	AF-A18G	AF-A22G
A	11	14	18	22
B	30	40	50	60
C	15	20	25	30
D	15	20	25	30
E	12	16	20	24
F	32	40	49	55
G	32	40	50	70
H	min 23 / max 44	min 30 / max 54	min 38 / max 66	min 46 / max 85
I	100	125	160	200
PESO Grs.	360	800	1550	2780