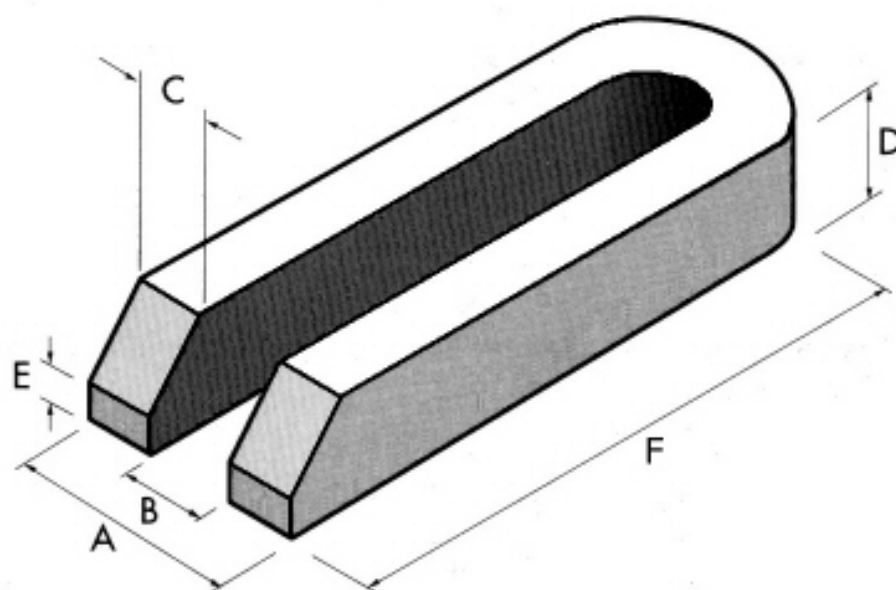


Puente U

Material: fundición nodular
Terminación: pintura epoxi
Norma: DIN 6314v



	A (mm.)	B (mm.)	C (mm.)	D (mm.)	E (mm.)	F (mm.)	Peso en grs.
AF-U11X100	31	11	10	20	5	100	280
AF-U14X125	38	14	12	25	6	125	600
AF-U14X160	38	14	12	25	6	160	760
AF-U18X160	48	18	15	30	8	160	1160
AF-U18X200	48	18	15	30	8	200	1500
AF-U22X200	62	22	20	40	10	200	2300
AF-U22X250	62	22	20	40	10	250	3000
AF-U26X200	66	26	20	40	10	200	2500
AF-U26X250	66	26	20	40	10	250	3100