

Pinza Rápida

AF-PR180



FUERZA DE RETENCION: 500kg.

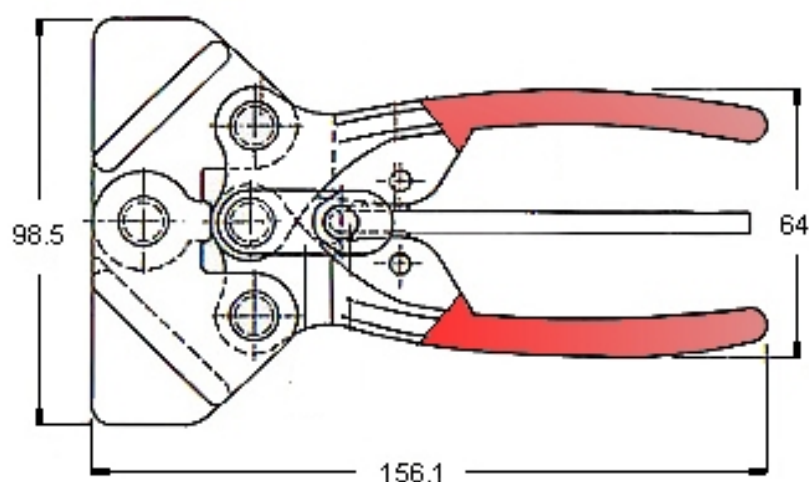
PESO: 600 Grs

Material: acero SAE 1045 forjado

Mango: plástico

Terminación: zincado

Este modelo permite soldarle unas mordazas que se adapten fácilmente el uso requerido



Dimensiones en mm.