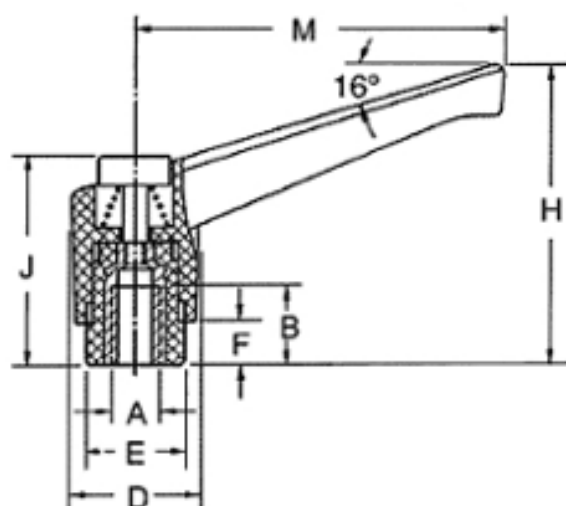


Palanca Ajustable



D12-1AM6

D12-2AM8

D12-3AM10

D10-A4M12

MATERIAL: D12 en Nylon + Fibra de vidrio y
D10 en aluminio macizo.

Rosca de acero tratada.

Especialmente diseñada para no
obstaculizar y colocar en la posición deseada.
Doble estriado interno para mayor
resistencia de la palanca en el ajuste.
Por más modelos consultar.

	D12-1AM6	D12-2AM8	D12-3AM10	D10-A4M12
MATERIAL	nylon + f.v.	nylon + f.v.	nylon + f.v.	Aluminio
A	M6	M8	M10	M12
B	7.9	12.7	17.5	16
D	18.3	22.35	26.9	23.9
E	14	17.5	22.1	19.05
F	6.1	8.1	9.9	10.4
H	40.65	53.35	66.05	63.5
J	28.95	38.1	47.75	42.4
M	50.8	63.5	81	65
PESO/ Grs	15	40	65	170