

AF-SR29



FUERZA DE RETENCION: 45 kgs

PESO: 44 Grs

Material: Acero SAE 1010

Embolo: rectificado

Terminación: zincado

Fuerza de Retención: 45 Kg

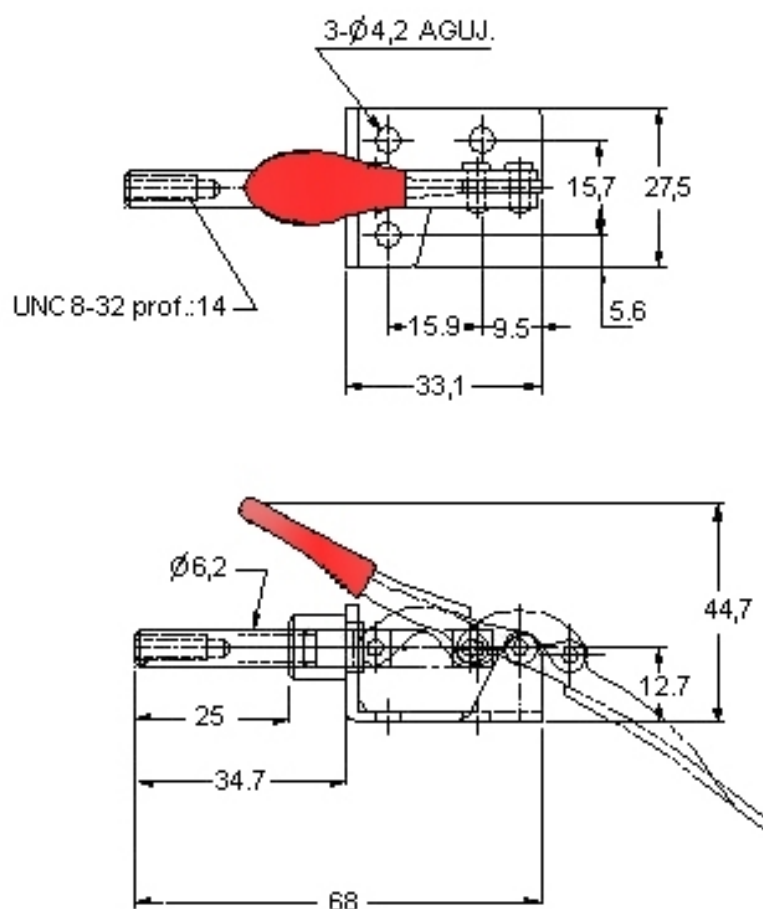
Peso: 44 Grs

Movimiento: manija 190 °

Recorrido: 16,5 mm

Prisionero nylon: PRN8-32X19

Para empujar o tirar



Dimensiones en mm.