

AF-SR17

FUERZA DE RETENCION: 200 Kgs

PESO: 400 Grs

AF-SR17U

AF-SR17L

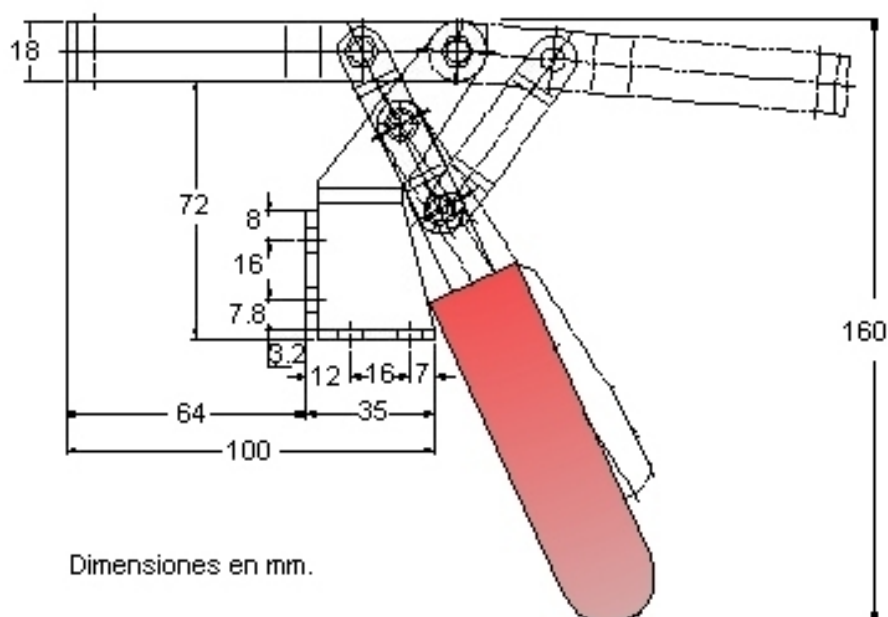
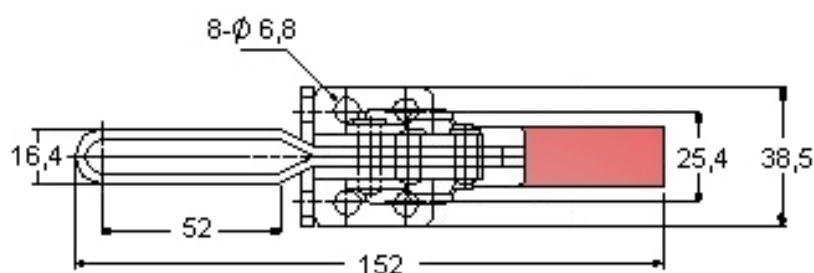
Material: acero SAE 1010

Movimiento: manija 60° - brazo 185°

Prisionero vulcanizado:

PRV5/16X63 y ARD5/16 incluido en AF-SR17U

PRV5/16X63 Y PTO5/16 incluido en AF-SR17L



Dimensiones en mm.