

Frontal

FUERZA DE RETENCION: 45/1700kg.

PESO: 300/9400g.

AF-SR29N

AF-SR30N

AF-SR32N

AF-SR34N

AF-SR34SN

Material: acero SAE 1010

Terminación: zincado - base: pintada

Bujes y Ejes: carbonitrurados

Cilindro ISO 6431



AF-SR29N



AF-SR30N



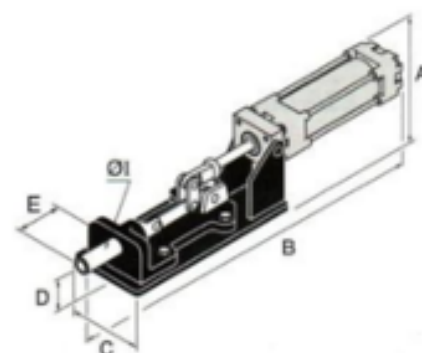
AF-SR32N



AF-SR34N



AF-SR34SN



	AF-SR29N	AF-SR30N	AF-SR32N	AF-SR34SN	AF-SR34N
A	40	110	80	84	104
B	187	355	420	347	560
C	30.5	57	90	70	130
D	13.6	30,7	33.5	26.2	45
E	32.2	33,5	52	51.5	63
PRISIONERO	PRN8-32X19	PRI5/16X57	PRI3/8X32	PRI3/8X76	PRI1/2X76
I	6.4	11.1	15.9	15.9	25
RET Kgs	45	270	600	1136	1700
PESO Grs	300	1580	3950	9000	9400