

Línea pesada

FUERZA DE RETENCION: 900/1300kg.

AF-SR54N

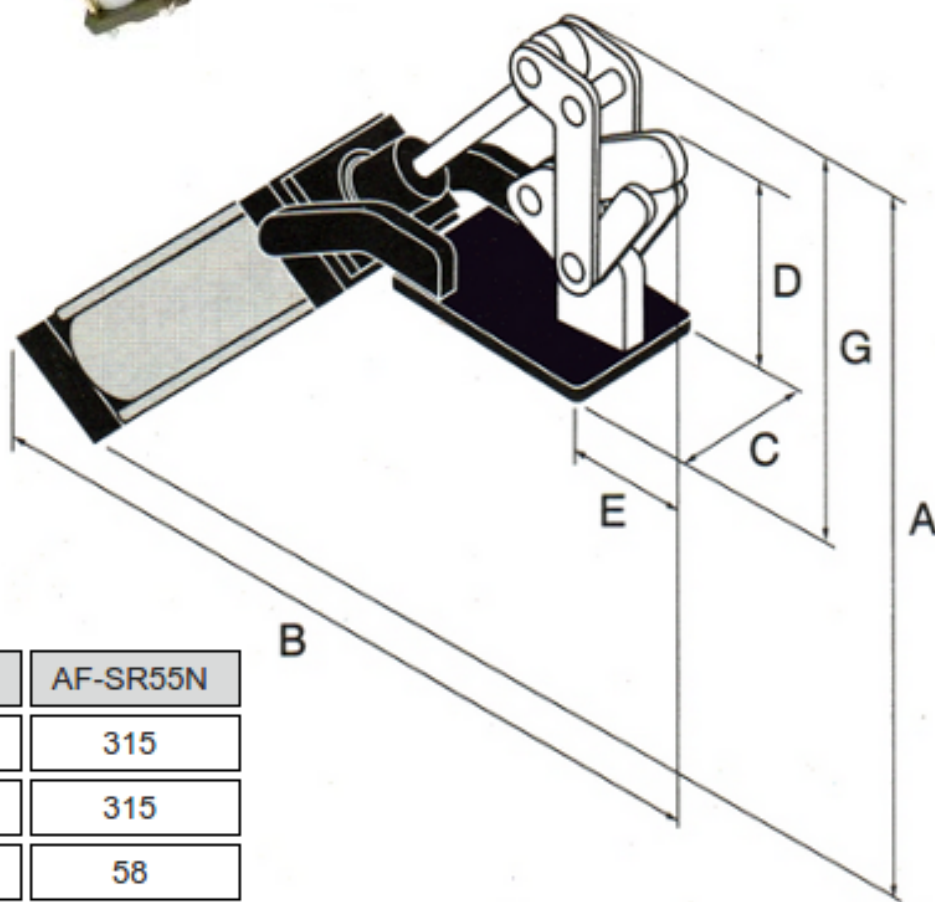
AF-SR55N

Material: acero SAE 1010

Terminación: zincado - base: pintada

Bujes y Ejes: carbonitrurados

Cilindro ISO 6431



	AF-SR54N	AF-SR55N
A	185	315
B	260	315
C	32.2	58
D	58	81
E	27	34
G	103	142
RET Kgs	900	1300